

## Art. 5984 Reductor Manual Gear Operator

### CARACTERISTICAS

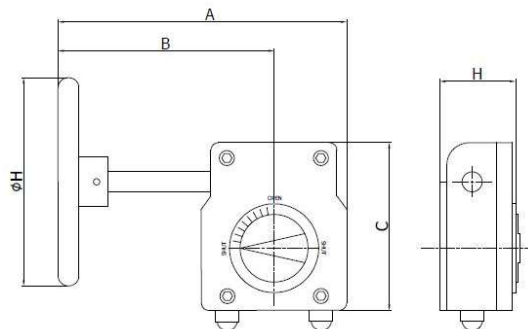
El reductor manual proporciona a la válvula una operación suave y lenta, reduce el esfuerzo necesario para abrir o cerrar especialmente en válvulas de gran tamaño. Evita el golpe de ariete por apertura o cierre rápido en la válvula. Posee indicador visual de posición. Conexión según norma ISO 5211. Tornillos de regulación de recorrido para apertura y cierre (90°). Carcasa de aleación de aluminio con pintura epoxi.

### CHARACTERISTICS

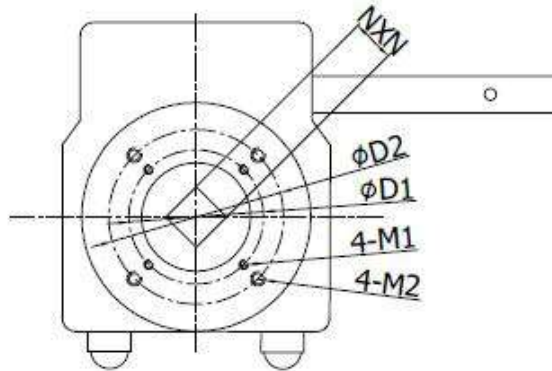
*The gear operator provides the valve a smooth and slow operation, reduces the effort required to open or close especially on large valves. It prevents water hammer by opening or closing fast on the valve. It has visual position indicator. Connection according to ISO 5211 standard. Travel adjustment screws for opening and closing (90°). Housing made of aluminium alloy epoxy paint coated.*



### DIMENSIONES GENERALES / GENERAL DIMENSIONS



Ref.	Relación transmisión / Transfer Ratio	Par / Torque (Nm)	Dimensiones / Dimensions (mm)					Peso / Weight (Kg)
			A	B	C	H	Ø H	
5984 04	40 : 1	150	148	108	98	48	120	1,500
5984 05	37 : 1	250	169	119	115	55	200	1,900
5984 06	45 : 1	750	296	223	155	71	300	5,200



Ref.	Par / Torque (Nm)	Dimensiones / Dimensions (mm)				
		N x N	ØD1	ØD2	4-M1	4-M2
5984 04	150	14 X 14	F 05	F 07	M6	M8
5984 05	250	22 X 22	--	F 07	--	M8
5984 06	750	27 X 27	--	F 10	--	M10