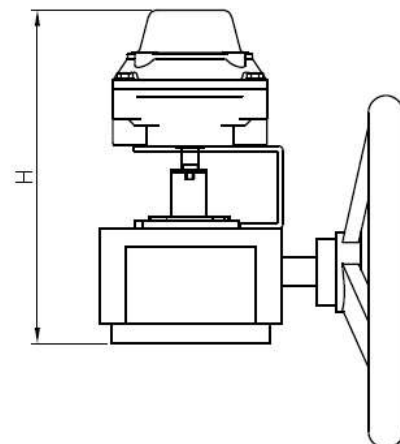


Art. 5981 – 5982 – 5983
Final de Carrera sobre Reductor Manual
Limit Switch Box installed on Gear Operator

CARACTERÍSTICAS
<ul style="list-style-type: none"> • Caja Final de carrera con 2 microrruptores instalada sobre reductor manual (no incluido) • Características de Caja final de Carrera ver ficha técnica de artículo 5987 02 – 5987 04 – 5987 08. • Características de Reductor Manual ver ficha técnica de artículo 5975 – 5976 – 5977.

FEATURES
<ul style="list-style-type: none"> • Limit Switch Box with 2 limit switch installed on Gear Operator (not included) • For technical data of Limit Switch Box see data sheet of article 5987 02 – 5987 04 – 5987 08. • For technical data of Gear Operator see data sheet of article 5975 – 5976 – 5977.



Ref.	Caja Final de Carrera / Limit Switch Box	Reductor / Gear Operator	DIMENSION H (mm)
5981 00	5987 02 (Electromecánicos / <i>Electromechanical</i>)	5975	191
5981 02		5976	210
5981 04		5977	218
5982 00	5987 08 (Inductivos - Atex / <i>Inductive - Atex</i>)	5975	191
5982 02		5976	210
5982 04		5977	218
5983 00	5987 04 (Inductivos / <i>Inductive</i>)	5975	191
5983 02		5976	210
5983 04		5977	218



PT. LAMINDO PRIMA MANDIRI

Ciputra International Office Tower 3, 12th Floor
Jl. Lingkar Luar Barat, Block A No. 1 Rawa Buaya, Cengkareng – West Jakarta 11740A