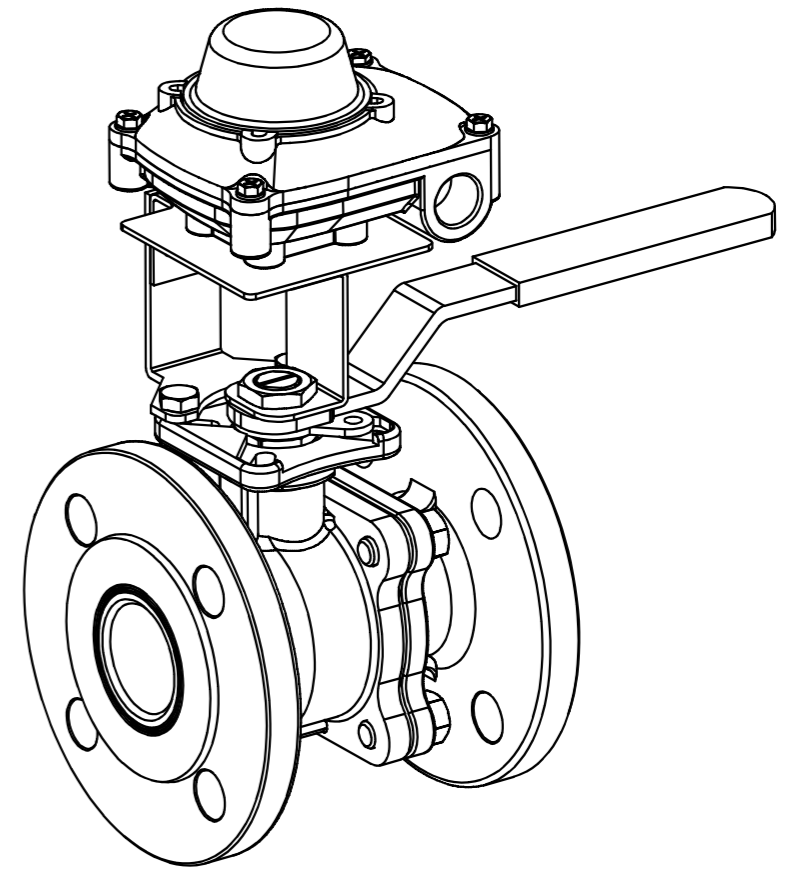
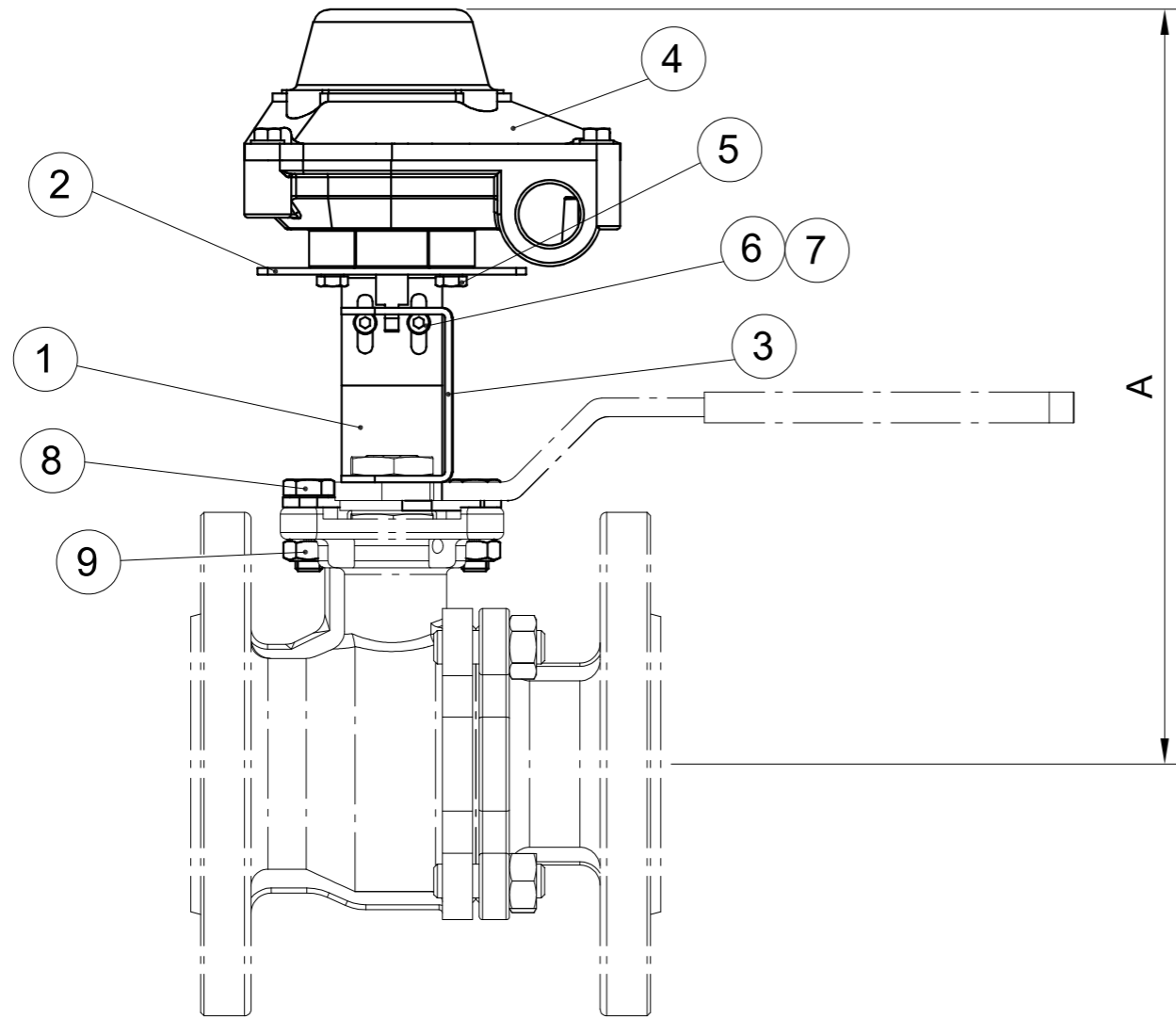


Este diseño es propiedad de GENEBRE, S.A. y esta prohibida su reproducción total o parcial así como la entrega a terceras, sin su expresa autorización. GENEBRE, S.A. se reserva la posibilidad de emprender acciones judiciales cuando sean vulnerados sus derechos.

This design is property of GENEBRE, S.A. the total or partial reproduction and delivery to third parties without its authorization is prohibited. GENEBRE, S.A. reserves the possibility to undertake judicial actions in case its rights are violated.



REFERENCE	VALVE SIZE	A (mm) 2526A-2528-2528A-2529	LIMIT SWITCH BOX
5328 04 XX	DN15-1/2"	205	XX=02 -> Art. 5987 02 XX=08 -> Art. 5987 08
	DN20-3/4"	210	
5328 06 XX	DN25-1"	216	
5328 07 XX	DN32-11/4"	233	
	DN40-11/2"	238	
	DN50-2"	245	
5328 10 XX	DN65-21/2"	276	
	DN80-3"	287	
	DN100-4"	302	

9	NUT (x2)	1.4301 (AISI304)
8	SCREW (x2)	1.4301 (AISI304)
7	NUT (x2)	1.4301 (AISI304)
6	SCREW (x2)	1.4301 (AISI304)
5	SCREW (x4)	1.4301 (AISI304)
4	LIMIT SWITCH BOX	-
3	COUPLING	1.4301 (AISI304)
2	ADJUSTABLE SUPPORT	1.4301 (AISI304)
1	SUPPORT	1.4301 (AISI304)
Pieza N	Denominación	Material

			Escala: Scale:	Peso g. Weight	Denominación: FINAL DE CARRERA SOBRE ART.: 2526A,2528,2528A,2529	
			Dibujado	OCT-20	CANAL	Name: LIMIT SWITCH BOX ON MANUAL VALVE: 2526A,2528,2528A,2529
			Revisado	OCT-20	MARTINEZ	Referencia:
						Reference: <b>5328</b>
a	Added valves	May-22 Canal				Sustituye a:
REF.	DESCRIPCION	Fecha Firma	MODIFICACIONES			



**PT. LAMINDO PRIMA MANDIRI**

Ciputra International Office Tower 3, 12th Floor  
Jl. Lingkar Luar Barat, Block A No. 1 Rawa Buaya, Cengkareng – West Jakarta 11740A