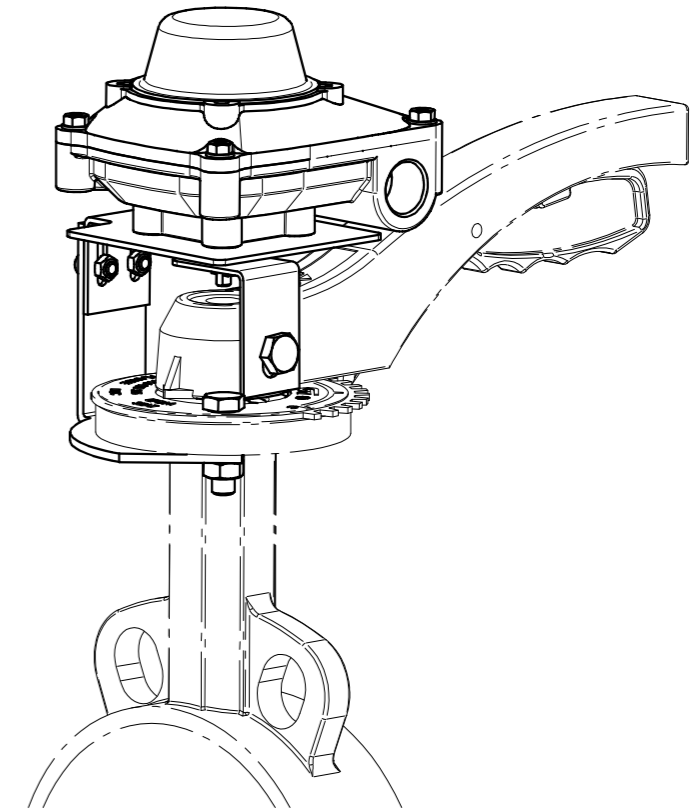
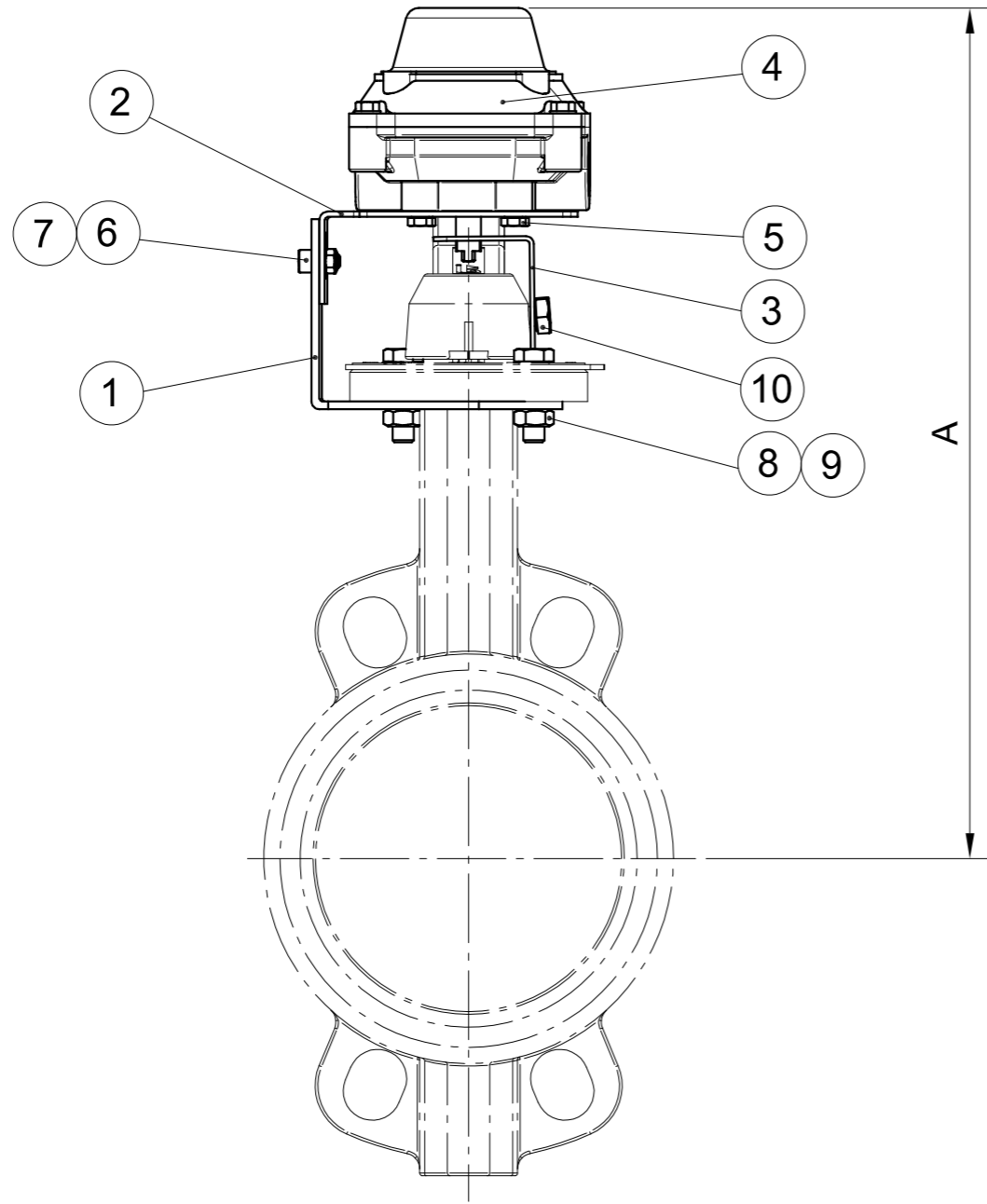


Este diseño es propiedad de GENEBRE, S.A. y esta prohibida su reproducción total o parcial así como la entrega a terceras, sin su expresa autorización. GENEBRE, S.A. se reserva la posibilidad de emprender acciones judiciales cuando sean vulnerados sus derechos.

This design is property of GENEBRE, S.A. the total or partial reproduction and delivery to third parties without its authorization is prohibited. GENEBRE, S.A. reserves the possibility to undertake judicial actions in case its rights are violated.



REFERENCE	VALVE SIZE	A (mm)	LIMIT SWITCH BOX
5309 09 02	DN50-2"	298	5987 02
	DN65-2 1/2"	298	
	DN80-3"	303	
5309 12 02	DN100-4"	321	
	DN125-5"	346	
	DN150-6"	346	
5309 16 02	DN200-8"	388	
5309 18 02	DN250-10"	433	

REFERENCE	VALVE SIZE	A (mm)	LIMIT SWITCH BOX
5309 09 08	DN50-2"	298	5987 08
	DN65-2 1/2"	298	
	DN80-3"	303	
5309 12 08	DN100-4"	321	
	DN125-5"	346	
	DN150-6"	346	
5309 16 08	DN200-8"	388	
5309 18 08	DN250-10"	433	

*valve type is art. 2103 or art. 2109



PT. LAMINDO PRIMA MANDIRI

Ciputra International Office Tower 3, 12th Floor
 Jl. Lingkar Luar Barat, Block A No. 1 Rawa Buaya, Cengkareng – West Jakarta 11740A

10	SCREW	1.4301 (AISI304)
9	NUT (x2)	1.4301 (AISI304)
8	SCREW (x2)	1.4301 (AISI304)
7	NUT (x2)	1.4301 (AISI304)
6	SCREW (x2)	1.4301 (AISI304)
5	SCREW (x4)	1.4301 (AISI304)
4	LIMIT SWITCH BOX	-
3	COUPLING	1.4301 (AISI304)
2	ADJUSTABLE SUPPORT	1.4301 (AISI304)
1	SUPPORT	1.4301 (AISI304)
Pieza N	Denominación	Material

REF.	DESCRIPCION	Fecha Firma	<table border="1"> <tr> <td>Escala:</td> <td>Peso g.</td> <td rowspan="2">Denominación: FINAL DE CARRERA SOBRE VAL. MARIPOSA MANUAL PALANCA</td> </tr> <tr> <td>Scale:</td> <td>Weight</td> </tr> <tr> <td></td> <td>Fecha</td> <td>Nombre</td> <td rowspan="2">Name: LIMIT SWITCH BOX ON MANUAL BUTTERFLY VALVE WITH HANDLE</td> </tr> <tr> <td>Dibujado</td> <td>MAR-21</td> <td>CANAL</td> </tr> <tr> <td>Revisado</td> <td>MAR-21</td> <td>MARTINEZ</td> <td>Referencia:</td> </tr> <tr> <td colspan="3" rowspan="2"> </td> <td>Reference: 5309</td> </tr> <tr> <td>Sustituye a:</td> <td>Sustituido por:</td> </tr> </table>	Escala:	Peso g.	Denominación: FINAL DE CARRERA SOBRE VAL. MARIPOSA MANUAL PALANCA	Scale:	Weight		Fecha	Nombre	Name: LIMIT SWITCH BOX ON MANUAL BUTTERFLY VALVE WITH HANDLE	Dibujado	MAR-21	CANAL	Revisado	MAR-21	MARTINEZ	Referencia:				Reference: 5309	Sustituye a:	Sustituido por:
Escala:	Peso g.	Denominación: FINAL DE CARRERA SOBRE VAL. MARIPOSA MANUAL PALANCA																							
Scale:	Weight																								
	Fecha	Nombre	Name: LIMIT SWITCH BOX ON MANUAL BUTTERFLY VALVE WITH HANDLE																						
Dibujado	MAR-21	CANAL																							
Revisado	MAR-21	MARTINEZ	Referencia:																						
			Reference: 5309																						
			Sustituye a:	Sustituido por:																					
MODIFICACIONES																									