

ARTICULO: 5060N

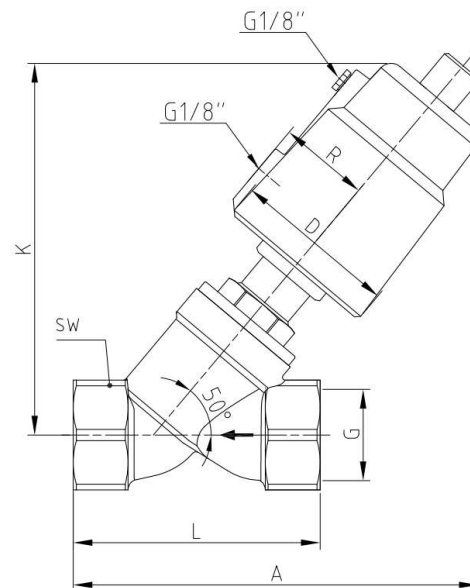
Válvula de Asiento Inclinado con Actuador Simple Efecto. **Angle Seat valve with Spring Return Actuator.**

Características

1. Válvula de Asiento Inclinado.
2. Construcción en acero inoxidable CF8M.
3. Actuador Simple efecto (Normal Cerrado).
4. Asiento de PTFE.
5. Extremos roscados según ASME B1.20.1 NPT.
6. Indicador de posición visual.
7. Presión máxima de trabajo: 16 bar.
8. Presión de aire de control: 3 ~ 8 bar.
9. Temperatura de trabajo: -10 °C ~ +180 °C.
10. Viscosidad máxima de fluido: 600 mm² / s

Features

1. Angle seat valve.
2. Made in Stainless Steel CF8M.
3. Spring Return Actuator (Normal Close).
4. PTFE Seat
5. Threaded ends according ASME B1.20.1 NPT.
6. Position indicator.
7. Max. Working pressure: 16 bar.
8. Air Control Pressure: 3 ~ 8 bar.
9. Working temperature: -10 °C ~ +180 °C.
10. Max. Fluid Viscosity: 600 mm² / s



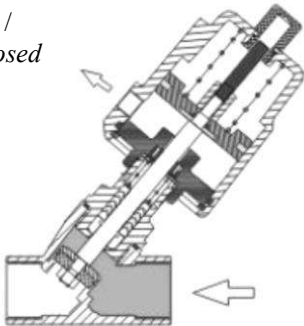
DIMENSIONES GENERALES / GENERAL DIMENSIONS

Ref	DN	PN	Dimensiones / Dimensions (mm)								Peso/ Weight (g)
			A	D	G	K	L	SW	R	T	
5060N 04	15	16	135	60	1/2"	125	68	27	33	15	1300
5060N 05	20	16	140	60	3/4"	132	75	32	33	16	1400
5060N 06	25	16	150	60	1"	136	90	40	33	17	1700
5060N 07	32	16	190	75	1 1/4"	174	116	50	41	21	3200
5060N 08	40	16	190	75	1 1/2"	175	116	56	41	21	3600
5060N 09	50	16	205	75	2"	183	138	69	41	22	4900

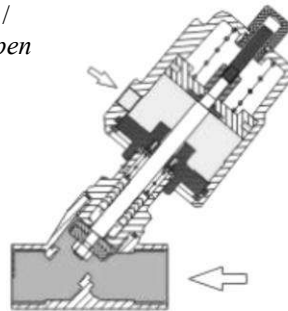
Ref	DN	Paso / Hole	Kv (m ³ / h)	Diferencial de presión / Pressure differential ΔP (bar)		Mínima presión de control según ΔP / Minimum control pressure According to ΔP		Ø Actuador / Actuator (mm)	Volumen Actuador / Actuator volume (litro / liter)
		(mm)		Min.	Max.	ΔP min. (bar)	ΔP max (bar)		
5060N 04	15	13	4.7	0	16	3	3.5	50	0.05
5060N 05	20	18	9.5	0	16	3	4	50	0.05
5060N 06	25	24	18.1	0	16	3	4.5	50	0.05
5060N 07	32	31	23.1	0	16	3	5.5	63	0.11
5060N 08	40	35	32.9	0	16	3	6.5	63	0.11
5060N 09	50	45	52.8	0	9	3	7	63	0.11

FORMA DE OPERACIÓN / OPERATION MODE

Cerrado / Closed

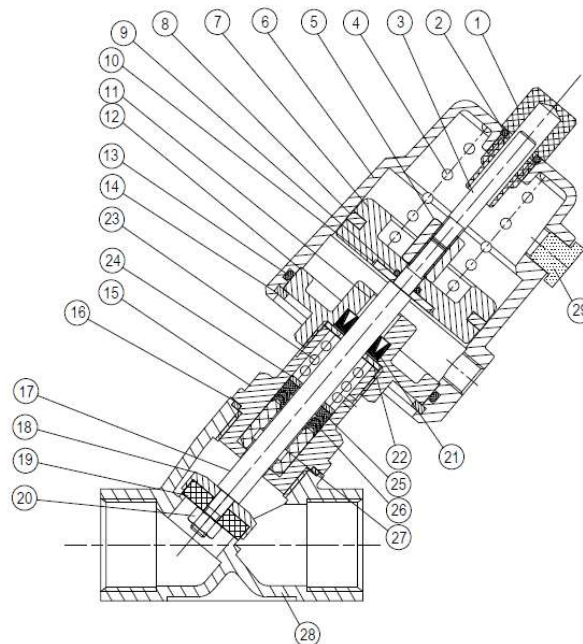


Abierto / Open



Actuador Simple Efecto (Retorno a resorte) Normal Cerrado (N.C.) / Spring Return Actuator Normal Close (N.C.)

PARTES DE LA VÁLVULA / VALVE PARTS



Nº	Denominación / Name	Material	Acabado Superficial / Surface Treatment	Cód. Recambio Spare Part Code
1*	Protector Indicador / Indicator Protector	Plástico / Plastic	-----	C5060
2	Tórica / O'ring	NBR	-----	-----
3	Indicador / Indicator	Nylon	-----	-----
4	Muelle / Spring	Acero / Steel 65Mn	-----	-----
5	Tuerca / Nut	Aluminio / Aluminum	-----	-----
6	Cuerpo Actuador / Actuator Body	Acero Inox. / Stainless Steel CF8 (304)	Granallado / Shot blasting	-----
7	Pistón / Piston	Aleación Aluminio / Aluminum Alloy	-----	-----
8*	Sello de pistón / Piston Ring	FKM	-----	R5060
9	Tórica / O'ring	NBR	-----	-----
10	Arandela / Washer	Acero Inox. / Stainless Steel AISI 304	-----	-----
11	Buje / Bearing	Aleación Aluminio / Aluminum Alloy	-----	-----
12	Tapa / Cover	Acero Inox. / Stainless Steel AISI 304	-----	-----
13*	Tórica / O'ring	NBR	-----	R5060
14	Anillo Seeguer / Check Ring	Acero Inox. / Stainless Steel AISI 304	-----	-----
15	Conexión / Connection	Acero Inox. / Stainless Steel CF8M (316)	-----	-----
16*	Junta de Cuerpo / Body Seal	PTFE	-----	R5060
17	Eje / Stem	Acero Inox. / Stainless Steel AISI 316	-----	-----
18	Porta asiento / Seat Support	Acero Inox. / Stainless Steel CF8M (316)	-----	-----
19*	Asiento / Seat	PTFE	-----	R5060
20	Tuerca / Nut	Acero Inox. / Stainless Steel AISI 316	-----	-----
21	Reten / Y - Ring	FKM	-----	-----
22	Arandela / Washer	Acero Inox. / Stainless Steel AISI 304	-----	-----
23	Muelle / Spring	Acero Inox. / Stainless Steel AISI 304	-----	-----
24	Arandela / Washer	Acero Inox. / Stainless Steel AISI 304	-----	-----
25*	Empaquetadura / Stem Packing	PTFE + Carbon	-----	E5060
26*	Empaquetadura / Stem Packing	PTFE	-----	E5060
27*	Empaquetadura / Stem Packing	PTFE + Carbon	-----	E5060
28	Cuerpo Válvula / Valve Body	Acero Inox. / Stainless Steel CF8M (316)	Granallado / Shot blasting	-----
29	Silenciador de Aire / Air Muffler	Acero Inox. / Stainless Steel AISI 304	-----	-----

* Piezas de recambio disponibles / Available spare parts



PT. LAMINDO PRIMA MANDIRI

Ciputra International Office Tower 3, 12th Floor
Jl. Lingkar Luar Barat, Block A No. 1 Rawa Buaya, Cengkareng – West Jakarta 11740A