

ARTICULO : 2094

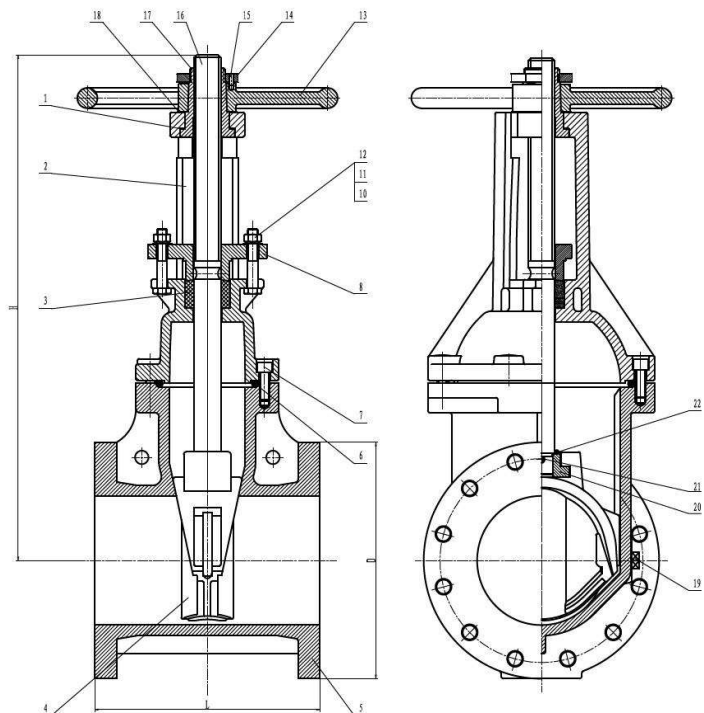
Válvula de compuerta con cierre de EPDM – Extremos Bridados **Gate valve with EPDM seat – Flanged ends**

Características

1. Válvula de compuerta con cierre elástico.
2. Construcción en fundición nodular EN-GJS-400 (GGG-40).
3. Compuerta en fundición nodular recubierta con EPDM.
4. Husillo ascendente.
5. Cierre en sentido de las agujas del reloj.
6. Diseño según AWWA C515.
7. Longitud entre caras según ASME B16.10.
8. Extremos bridados según ASME B16.42 clase 150.
9. Estanqueidad en ambas direcciones.
10. Recubrimiento interior y exterior con pintura epoxi RAL 3000.
11. Presión máxima de trabajo 300 PSI.
12. Temperatura Máxima de trabajo: 80°C.
13. Certificación UL/FM para aplicación en instalaciones fijas contra incendios.

Features

1. Gate valve with elastic closing.
2. Made by Ductile Iron EN-GJS-400 (GGG-40).
3. Ductile Iron wedge coated EPDM.
4. Rising stem (OS&Y).
5. Clockwise for close valve.
6. Design according to AWWA C515.
7. Face to Face according to ASME B16.10.
8. Flanged ends according to ASME B16.42 Class 150.
9. Bidirectional installation.
10. Inside & Outside with Epoxy coating RAL 3000
11. Max. Working pressure 300 PSI.
12. Max. Working temperature 80°C.
13. UL/FM certification for use in fire protection systems.



Nº	Denominación / Name	Material	Acabado Superficial / Surface Treatment
1	Junta / Gasket	Acero Inoxidable / S.S.304	-----
2	Tapa / Bonnet	Fundición Nodular / Ductile Iron EN-GJS-400	Pintura epoxi / Epoxy coating
3	Estopada / Packing	Grafito / Graphite	-----
4	Compuerta / Wedge Body	Fundición Nodular / Ductile Iron EN-GJS-400 + EPDM	-----
5	Cuerpo / Body	Fundición Nodular / Ductile Iron EN-GJS-400	Pintura epoxi / Epoxy coating
6	Junta Cuerpo / Body Gasket	EPDM	-----
7	Tornillo / Bolt	Acero al Carbono / Carbon Steel Gr. 8.8	Zn plated
8	Prensaestopas / Gland	Fundición Nodular / Ductile Iron EN-GJS-400	Pintura epoxi / Epoxy coating
10	Tuerca / Nut	Acero al Carbono / Carbon Steel Gr. 8.8	Zn plated
11	Arandela / Washer	Acero al Carbono / Carbon Steel Gr. 8.8	Zn plated
12	Tornillo / Bolt	Acero al Carbono / Carbon Steel Gr. 8.8	Zn plated
13	Volante / Handwheel	Fundición Nodular / Ductile Iron EN-GJS-400	Pintura epoxi / Epoxy coating
14	Traba tuerca / Lock Nut	Acero Carbono / Carbon Steel	-----
15	Tornillo fijación / Locating screw	AISI 304	-----
16	Eje / Stem	AISI 304	-----
17	Tuerca del Eje / Stem Nut	C95400	-----
18	Junta / Gasket	C95400	-----
19	Tapón / Plug	C95400	-----
20	Tuerca de arrastre / Lifting nut	C95400	-----
21	Perno / Pin	AISI 304	-----
22	Sello / Sealing Ring	EPDM	-----

DIMENSIONES GENERALES / GENERAL DIMENSIONS

Ref	Medida / Size	Dimensiones / Dimensions (mm)				Peso / Weight (Kg)
		L	D	H	Ø Volante / Handwheel	
2094 10	2 ½"	190	178	370	185	21,700
2094 11	3"	203	191	420	256	27,900
2094 12	4"	229	229	447	256	35,100
2094 13	5"	254	254	547	310	49,100
2094 14	6"	267	279	607	310	59,700
2094 16	8"	292	343	754	355	95,900
2094 18	10"	330	406	890	446	141,800
2094 20	12"	356	483	1031	446	191,000